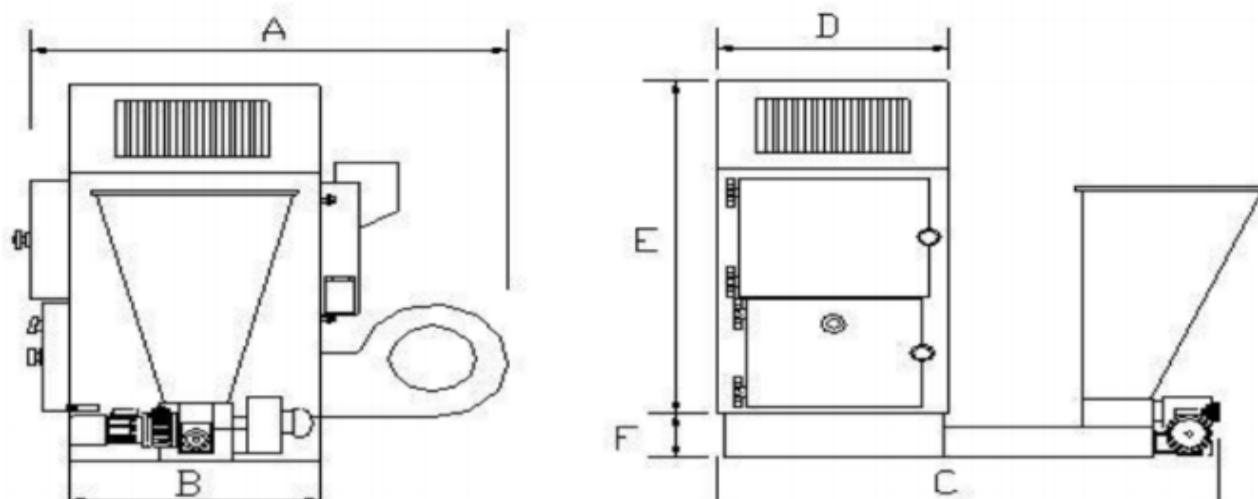


Technisch informatieblad

GS 130 - 230



Model		GS 130	GS 180	GS 230
Norminaal vermogen	kW	130	180	230
Brandstofverbruik indicatief op maximaal vermogen	kg/u	31	44	55
Soort brandstof		Houtpellets		
Luchtstroom	m ³ /u	10000	13500	17000
Druk	Pa	380	580	480
Voeding	V	400		
Opgenomen vermogen	kW/h	2,5	4,0	5,0
Afmetingen				
A	mm	2130	2380	2630
B	mm	1100	1350	1060
C	mm	3300	3550	3800
D	mm	1010		
E	mm	1690		
F	mm	2200		
G; hopperhoogte	mm	1720		
H; demontage brandstofvijzel	mm	2500		
Overige				
Inhoud brandstofhopper	l	480		
Ledig gewicht	kg	1200	1420	1540
Rookgasafvoer diameter	mm	290		
Onderdruk	Pa	20 (± 20%)		
Gemiddelde rookgastemp. bij schone installatie	°C	180		