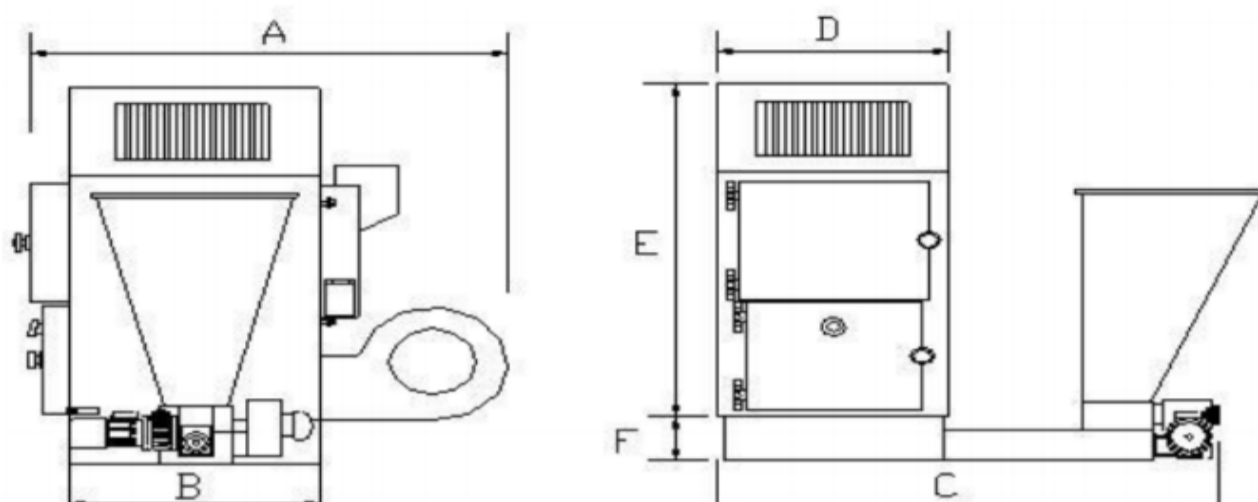


Technisch informatieblad

GS 40 - 80



Model		GS 40	GS 60	GS 80
Norminaal vermogen	kW	40	60	80
Brandstofverbruik indicatief op maximaal vermogen	kg/u	31	44	55
Soort brandstof		Houtpellets		
Luchtstroom	m ³ /u	3100	4000	5500
Druk	Pa	383	578	558
Voeding	V	230		
Afmetingen				
A	mm	1250	1520	1720
B	mm	610	810	1010
C	mm	1450	1450	1450
D	mm	760		
E	mm	1450		
F	mm	250		
G	mm	1220		
H; demontage brandstofvijzel	mm	800		
Overige				
Inhoud brandstofhopper	l	190		
Ledig gewicht	kg	1200	1420	1540
Rookgasafvoer diameter	mm	190		
Onderdruk	Pa	20 (± 20%)		
Gemiddelde rookgastemp. bij schone installatie	°C	180		