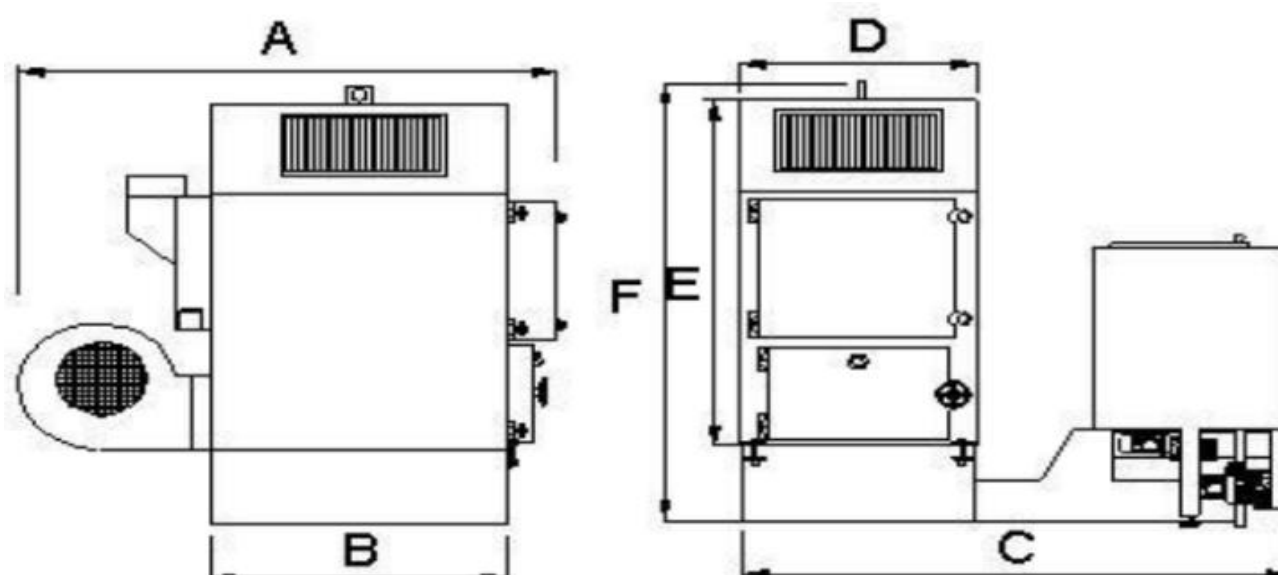


Technisch informatieblad

GSA 40 - 80



Model		GSA 40	GSA 60	GSA 80
Norminaal vermogen	kW	40	60	80
Brandstofverbruik indicatief op maximaal vermogen	kg/u	12	18	24
Soort brandstof		Houtchips 20x30x40, vochtigheid <30%		
Luchtstroom	m ³ /u	3100	4000	5500
Druk	Pa	383	578	558
Voeding	V	230		
Afmetingen				
A	mm	1250	1520	1720
B	mm	610	810	1010
C	mm	2230		
D	mm	760		
E	mm	1450		
F	mm	1850		
G	mm	1520		
H; demontage brandstofvijzel	mm	2000		
Overige				
Inhoud brandstofhopper	l	190		
Ledig gewicht	kg	700	800	900
Rookgasafvoer diameter	mm	200		
Onderdruk	Pa	20 (± 20%)		
Gemiddelde rookgastemp. bij schone installatie	°C	180		